

# Mobiliario supermercado

## Vitrinas de servicio ventiladas

# ZARA

### Características principales:

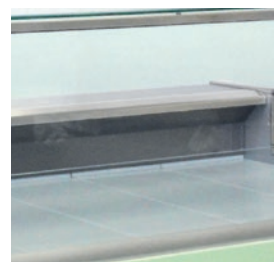
- Vitrina de refrigeración ventilada con cristal recto y gran superficie de exposición.
- Cristal pivotante hacia abajo para una fácil limpieza y acceso a la superficie de exposición.
- Cuadro eléctrico con termostato electrónico.
- Vaso de expansión en inox.



Reserva refrigerada con puerta pivotante.



Zócalo inferior de color gris.



Plano de trabajo en laminado plástico POSTFORMING gris antirayaduras de 250 mm.

### Características técnicas

Modelos		ZARA V 1250	ZARA V 1875	ZARA V 2500	ZARA V 3125	ZARA V 3750	ZARA ANG. ABIERTO 90°	ZARA ANG. CERRADO 90°
Gama de temperatura	°C	0/+2	0/+2	0/+2	0/+2	0/+2	0/+2	0/+2
Clase de temperatura	tipo	M1	M1	M1	M1	M1	M1	M1
Clase climática	tipo	3	3	3	3	3	3	3
Desescarche	AUT/MAN	AUT	AUT	AUT	AUT	AUT	AUT	AUT
Tensión/Fases	V/n°	220/2	220/2	220/2	220/2	220/2	220/2	220/2
Pot. Eléctrica C/G - S/G	W	450/54	570/76	720/108	890/99	1050/170	310/74	310/74
Pot. frigorífica C/G - S/G	W	509/386	710/578	1058/772	1198/962	1448/1158	415/350	415/350
Refrigerante	tipo	R404A	R404A	R404A	R404A	R404A	R404A	R404A
Control evaporador	CP/VE	CP	CP	CP	CP	CP	CP	CP
Evaporador	ST/AF	AF	AF	AF	AF	AF	AF	AF
Ancho (sin laterales)	mm	1250	1875	2500	3125	3750	1250	1250
Fondo	mm	1090	1090	1090	1090	1090	1090	1090
Alto	mm	1230	1230	1230	1230	1230	1230	1230

Reservados los derechos a modificar modelos y datos técnicos

## VITRINAS DE SERVICIO VENTILADAS

### SERVICIOS OPCIONALES\*



Instalación, montaje y puesta en marcha



Mantenimiento, revisión y puesta a punto



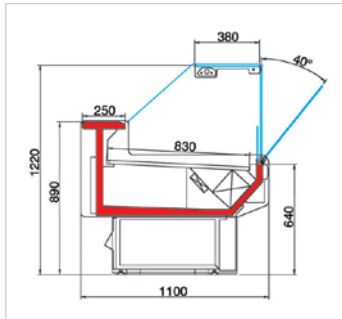
Garantía total



Garantía mano de obra



Personalización de proyectos



ZARA

Modelos	ZARA V 1250	ZARA V 1875	ZARA V 2500	ZARA V 3125	ZARA V 3750	ZARA ANG. ABIERTO 90°	ZARA ANG. CERRADO 90°
<b>CON GRUPO</b>							
Código	🕒 0LOT1100	🕒 0LOT1101	🕒 0LOT1102	🕒 0LOT1103	🕒 0LOT1104	🕒 0LOT1105	🕒 0LOT1106
<b>SIN GRUPO</b>							
Código	🕒 0LOT1107	🕒 0LOT1108	🕒 0LOT1109	🕒 0LOT1110	🕒 0LOT1111	🕒 0LOT1112	🕒 0LOT1113

Modelos	JUEGO LATERALES	CON GRUPO KIT ENSAMBLAJE	SIN GRUPO KIT ENSAMBLAJE
Código	0LOT9411	0LOT9412	0LOT9413



### Decorativos opcionales

Modelos (anchura)	1250 mm	1875 mm	2500 mm	3125 mm	3750 mm	AA90°	AC90°
Código	0LOT9581 + ref. color	0LOT9582 + ref. color	0LOT9583 + ref. color	0LOT9584 + ref. color	0LOT9591 + ref. color	0LOT9592 + ref. color	0LOT9593+ ref. color

🕒 Consultar stock disponible

Nota: Las versiones s/grupo no incluyen laterales ni unidad condensadora

\*Para contratar Servicios opcionales ver pág. 238-239