

# Vitrinas Pastelería

## Vitrinas TN sin cajones

# ORLEANS

### Características principales:

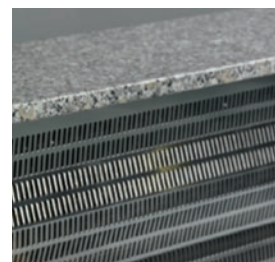
- El sobre de trabajo es de granito y las baldas son paneles termoformados ABS. La superficie de exposición es de acero inox AISI 304.

Disponible en las siguientes versiones:

- Refrigeración estática: ideal para mostrar producto empaquetado como embutidos, salchichas, quesos, delicatessen y sándwiches.
- Neutras: para pan o pastelería seca (no incluye estantes ni cestas de madera).
- Mueble caja: para despachar a la clientela y/o poner la caja registradora.



Lateral de la vitrina en plástico termoformado ABS color marrón.



Detalle del evaporador de refrigeración estática y del sobre de trabajo en granito gris.



Detalle de la iluminación superior y del estante intermedio.

### Características técnicas

Modelos		REFRIGERADO ESTÁTICO				NEUTRO			
		L1000	L1500	L2000	L2500	L1000	L1500	L2000	L2500
Superficie de exposición	m <sup>2</sup>	0,53	0,77	1,04	1,31	0,53	0,77	1,04	1,31
Gama temperatura	°C	+0°/+2°	+0°/+2°	+0°/+2°	+0°/+2°	-	-	-	-
Desescarche	AUT/MAN	AUT	AUT	AUT	AUT	-	-	-	-
Tensión/Fases	V/n°	220/2	220/2	220/2	220/2	220/2	220/2	220/2	220/2
Potencia eléctrica	W	310	346	4998	606	-	-	-	-
Potencia frigorífica	W	441	441	596	817	-	-	-	-
Refrigerante	tipo	R404A	R404A	R404A	R404A	-	-	-	-
Control evaporador	CP/VE	CP	CP	CP	CP	-	-	-	-
Condensación	ST/AF/W	AF	AF	AF	AF	-	-	-	-
Evaporador	ST/AF/W	ST	ST	ST	ST	-	-	-	-
Ancho	mm	1000	1500	2000	2500	1000	1500	2000	2500
Fondo	mm	810	810	810	810	810	810	810	810
Alto	mm	1350	1350	1350	1350	1350	1350	1350	1350
Peso neto/bruto	kg	125/156	160/202	175/222	225/282	101/132	134/176	147/194	195/252

Reservados los derechos a modificar modelos y datos técnicos

## VITRINAS TN SIN CAJONES

SERVICIOS OPCIONALES\*



Instalación, montaje y puesta en marcha



Mantenimiento, revisión y puesta a punto



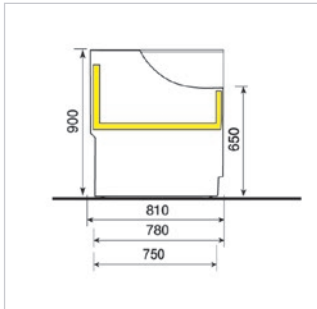
Garantía total



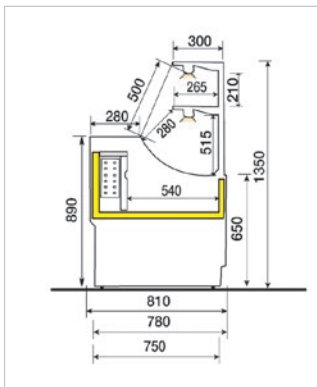
Garantía mano de obra



Personalización de proyectos



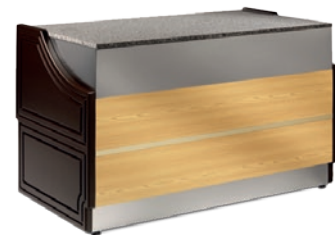
Mueble caja.



Vitrina refrigerada.



ORLEANS



MUEBLE CAJA  
(Con decoración opcional).

Modelos	VITRINAS REFRIGERADAS			
	VITRINA PASTELERIA ORLEANS RS 1000	VITRINA PASTELERIA ORLEANS RS 1500	VITRINA PASTELERIA ORLEANS RS 2000	VITRINA PASTELERIA ORLEANS RS 2500
Código	🕒 0LZN0711	🕒 0LZN0712	🕒 0LZN0713	🕒 0LZN0714
Modelos	VITRINAS NEUTRAS			
	VITRINA PASTELERIA ORLEANS N 1000	VITRINA PASTELERIA ORLEANS N 1500	VITRINA PASTELERIA ORLEANS N 2000	VITRINA PASTELERIA ORLEANS N 2500
Código	🕒 0LZN0715	🕒 0LZN0716	🕒 0LZN0717	🕒 0LZN0718
Modelos	MUEBLES CAJA			
	MUEBLE CAJA ORLEANS MC 700	MUEBLE CAJA ORLEANS MC 1000	MUEBLE CAJA ORLEANS MC 1500	
Código	🕒 0LZN0719	🕒 0LZN0720	🕒 0LZN0721	

🕒 Consultar stock disponible

\*Para contratar Servicios opcionales ver pág. 238-239