

## MAJOR

### Características principales:

- Vitrina refrigerada ventilada con una alta valorización de la exposición de los productos gracias a su amplia superficie acristalada, sus ángulos esféricos y sus líneas modernas.
- Sistema antiempañamiento de los cristales frontales mediante circulación forzada, para garantizar una visibilidad perfecta del producto expuesto.
- Sobreestructura de vidrios curvos con apertura hacia arriba, iluminación y estante superior de cristal.
- Sistema de desescarche eléctrico (recomendado para carnes envasadas y frescas) de serie.
- Posibilidad de solicitar bajo pedido cristal recto. Pida presupuesto a su comercial.



Cristal frontal curvo elevable e iluminación superior.



Estante de trabajo de acero inoxidable de 25 cm.



Amplia superficie de exposición (90 cm) de acero lacado gris.

### Características técnicas

Modelos		MAJOR L 1250	MAJOR L 1875	MAJOR L 2500	MAJOR L 3125	MAJOR L 3750	ANGULO ABIERTO 90°C
Superficie de exposición	m <sup>2</sup>	1,13	1,69	2,25	2,81	3,38	1,16
Gama de temperatura	°C	0/+2	0/+2	0/+2	0/+2	0/+2	0/+2
Clase de temperatura	tipo	M1	M1	M1	M1	M1	M1
Clase climática	tipo	3	3	3	3	3	3
Tensión/Fases	V/nº	220/2	220/2	220/2	220/2	220/2	220/2
Potencia Eléctrica	W	316	369	516	639	694	-
Potencia frigorífica*	W	459	688	919	1145	1378	290
Refrigerante	tipo	R404A	R404A	R404A	R404A	R404A	R404A
Control evaporador	CP/VE	VE	VE	VE	VE	VE	VE
Evaporador	ST/AF	AF	AF	AF	AF	AF	AF
Ancho (sin laterales)**	mm	1250	1875	2500	3125	3750	1270
Fondo	mm	1185	1185	1185	1185	1185	1270
Alto	mm	1330	1330	1330	1330	1330	1330
Peso neto	kg	150	215	270	350	410	130

\*Rendimiento frigorífico a temperatura de evaporación -10oC (+25oC/60%HR).

\*\*Espesor de los laterales: 40mm

Reservados los derechos a modificar modelos y datos técnicos

## VITRINAS DE SERVICIO VENTILADAS CON GRUPO REMOTO

SERVICIOS OPCIONALES\*



Instalación, montaje y puesta en marcha



Mantenimiento, revisión y puesta a punto



Garantía total



Garantía mano de obra

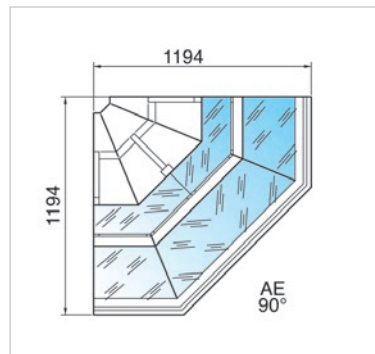


Personalización de proyectos

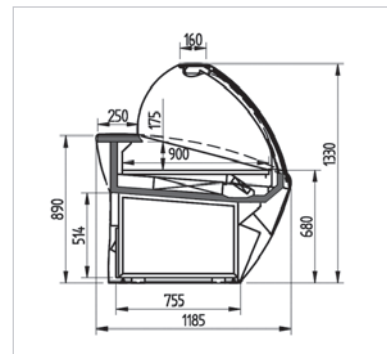


MAJOR  
(Estándar en rojo)

Mayor cristal recto con apertura hacia abajo.  
Bajo pedido. Consulte con su comercial.



AA 90°



MAJOR

Modelos	MAJOR L 1250	MAJOR L 1875	MAJOR L 2500	MAJOR L 3125	MAJOR L 3750
Código	🕒 0LOT4000	🕒 0LOT4001	🕒 0LOT4002	🕒 0LOT4003	🕒 0LOT4004
Código	🕒 0LOT4007	🕒 0LOT4008	🕒 0LOT8100	🕒 0LOT8110	

### Accesorios

(Ver accesorios en página 151)

🕒 Consultar stock disponible

Nota: Las versiones s/grupo no incluyen laterales ni unidad condensadora

\*Para contratar Servicios opcionales ver pág. 238-239